



Sensor H02

Stručná charakteristika snímače

Snímač otáčení H02 slouží ke snímání pozice klikové hřídele spalovacího motoru. Při buzení dvou cívek umožňuje rozdělení jisker na základě stavu zastínění nebo odstínění snímače.

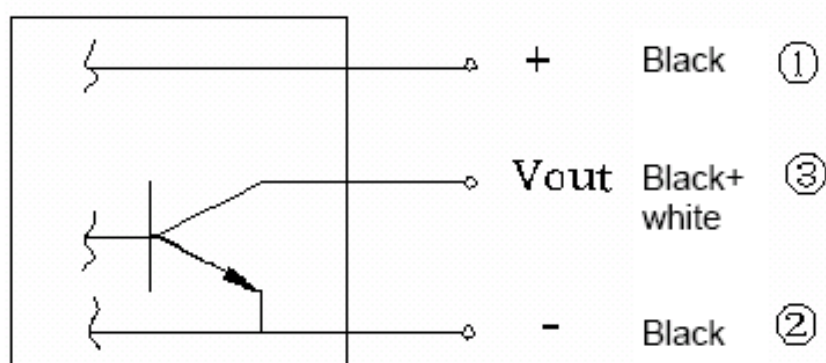
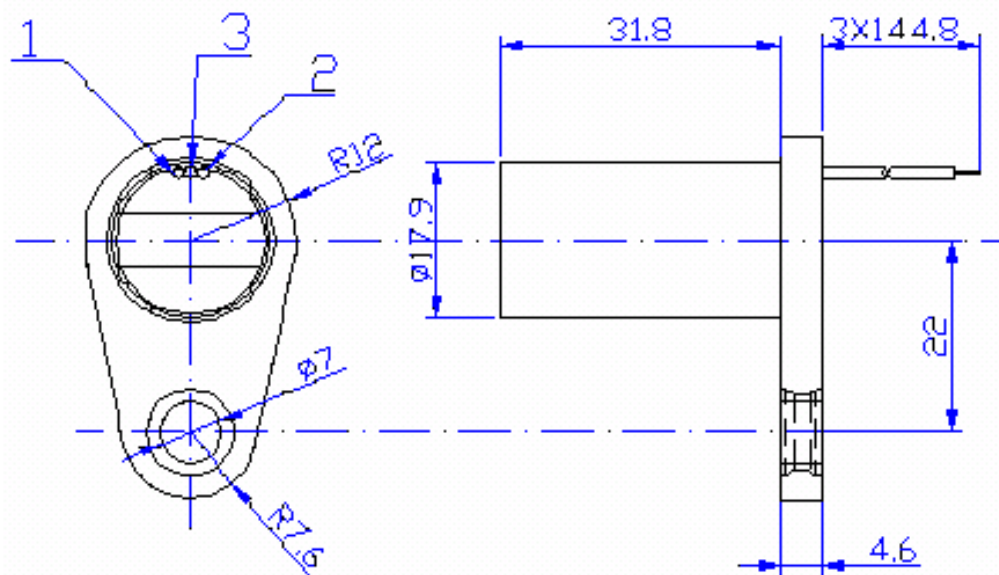
Fyzikální princip snímače je integrovaný Hallův senzor spolu s permanentním magnetem. Změna magnetického pole je vytvářena feromagnetickým rotačním kotoučem.

Snímač je určen pro zapalování typu *Universal Ignition* a *Direct Ignition*.

Základní technické parametry

Parametr	Rozsah
Napájecí napětí	4,5 – 30V
Proudový odběr	9mA
Pracovní otáčky	0 až 25.000 ot/min
Pracovní teplota	-40 až 135°C
Typ spínání	Otevřený kolektor (NPN)
Maximální spínaný proud	40mA
Maximální spínané napětí	40V
Úbytek napětí v sepnutém stavu	0,4V při 20mA
Vnější rozměry	Ø17,9mm x 31,8mm

Mechanické a elektrické schéma



Fotodokumentace

